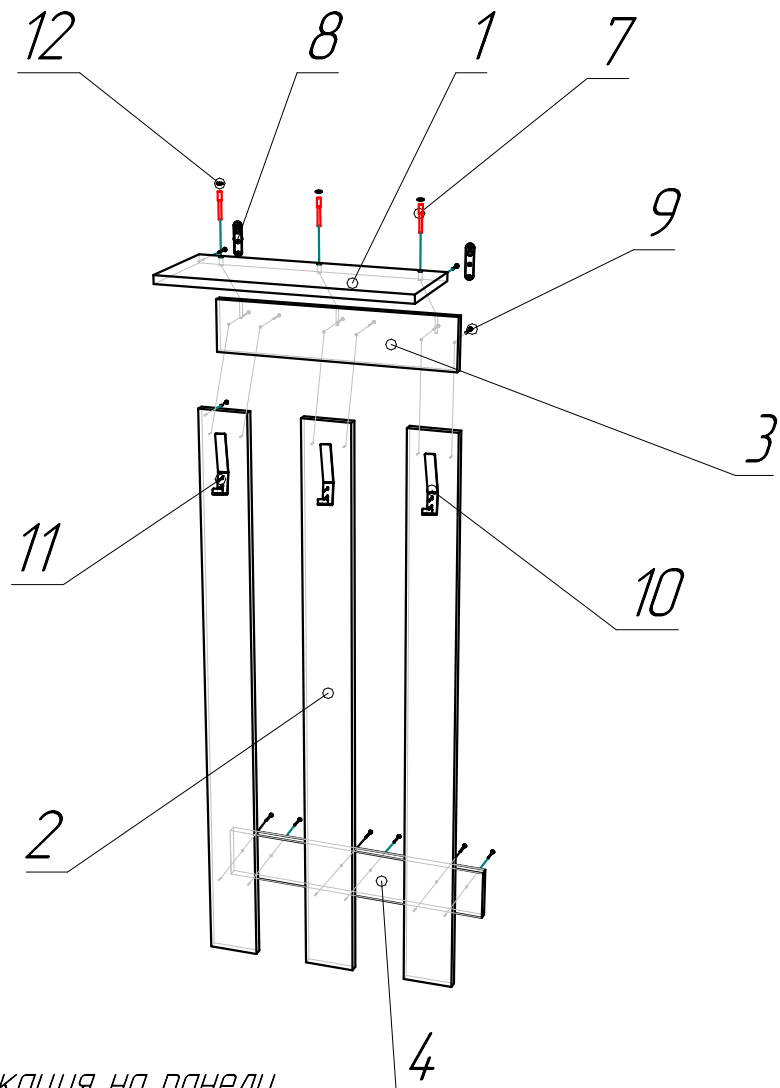


V48x20x115_S_1



Спецификация на панели

Поз.	Наименование	Кол-во	Готовая деталь	
			Длина	Ширина
1	Полка	1	480	200
2	Стенка	3	1084	100
3	Ребра верх	1	480	100
4	Ребра низ	1	480	100

Поз.	Вид	Наименование	Кол.
7		Конфирмат 6,3x50 мм	3
8		Подвеска мебельная 64мм	2
9		Саморез 3,5x30	16
10		Крючок-вешалка № 3	3
11		Саморез 3,5x16 потай белый цинк	6
12		Заглушка для конфирмата пластик, серая	3
		Ключ для конфирмата	1

Изд. № 001
Лист № 001
Взам. инв. №
Лист № 001
Лист № 001

Изм. Лист N докум. Подп. Дата

V48x20x115_S_1

Лист