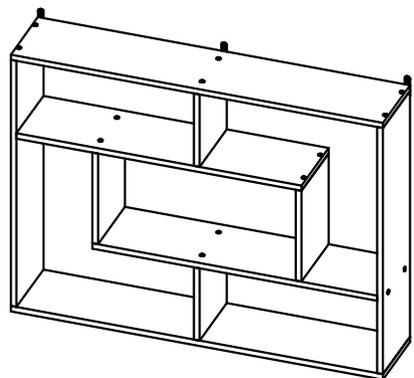


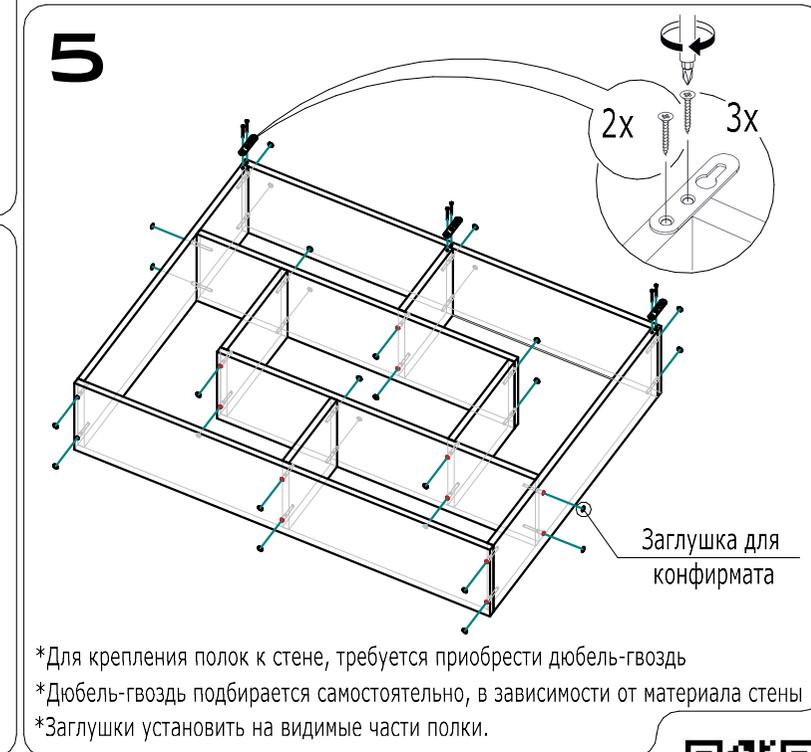
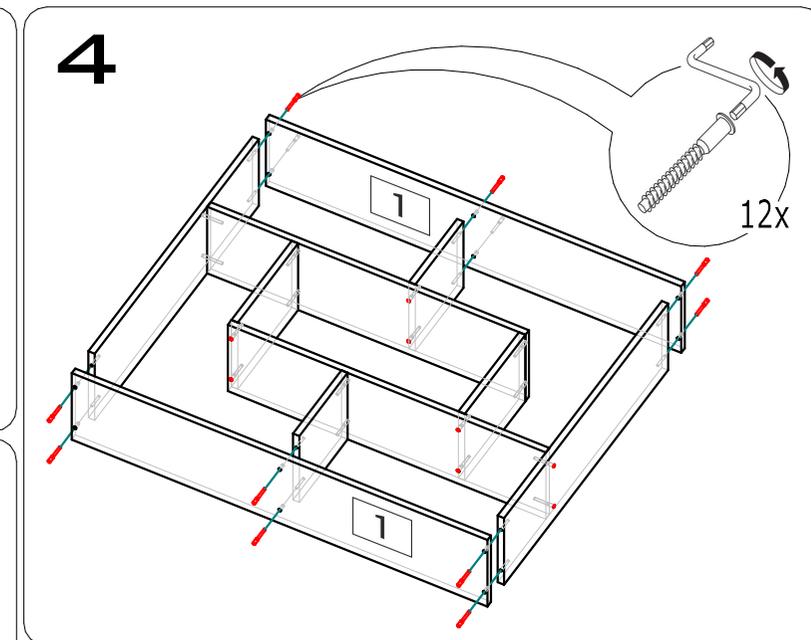
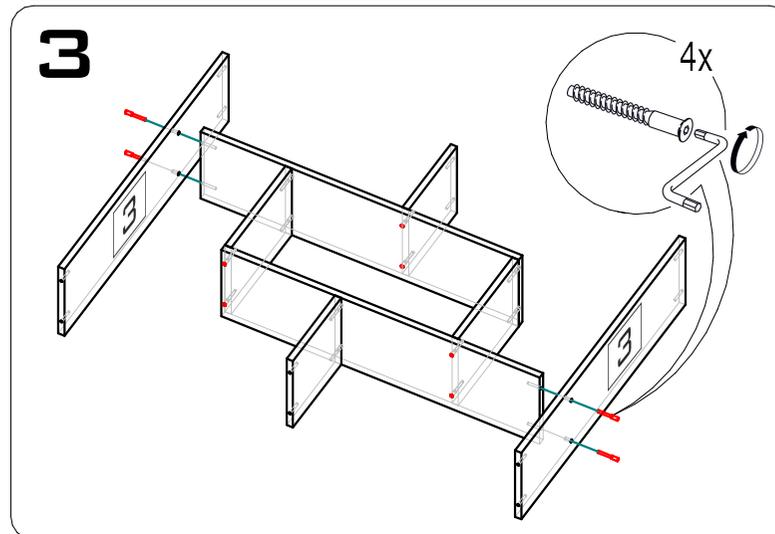
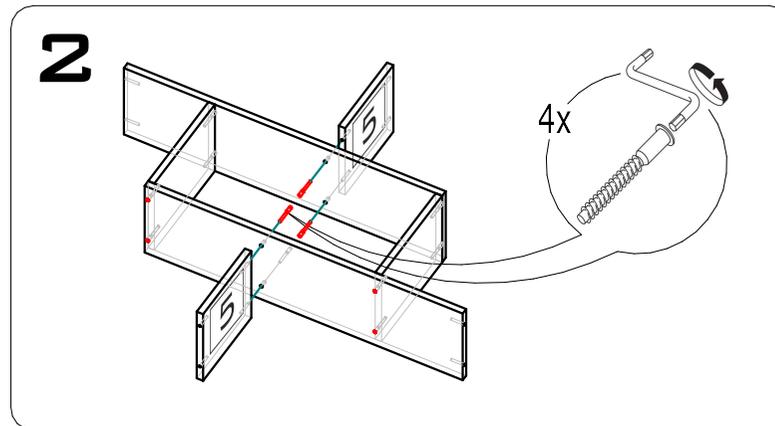
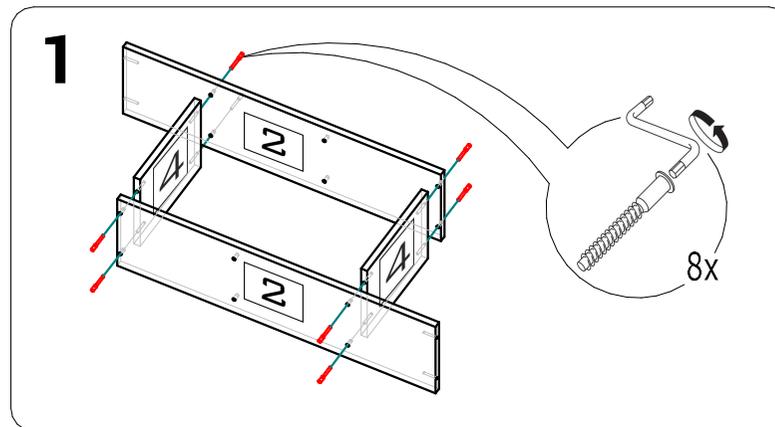
Инструкция по сборке Полка настенная Oxford P105x21x78_1



Спецификация на детали

Поз.	Наименование	Кол-во	Готовая деталь	
			Длина	Ширина
1	Полка	2	1050	210
2	Полка	2	804	210
3	Боковина	2	748	210
4	Ребро	2	276	210
5	Ребро	2	220	210

	Конфирмат 6,3x50 мм	28
	Заглушка для конфирмата	28
	Ключ для конфирмата	1
	Подвеска мебельная 65 мм	3
	Саморез 3,5x32	6



- *Для крепления полок к стене, требуется приобрести дюбель-гвоздь
- *Дюбель-гвоздь подбирается самостоятельно, в зависимости от материала стены
- *Заглушки установить на видимые части полки.

