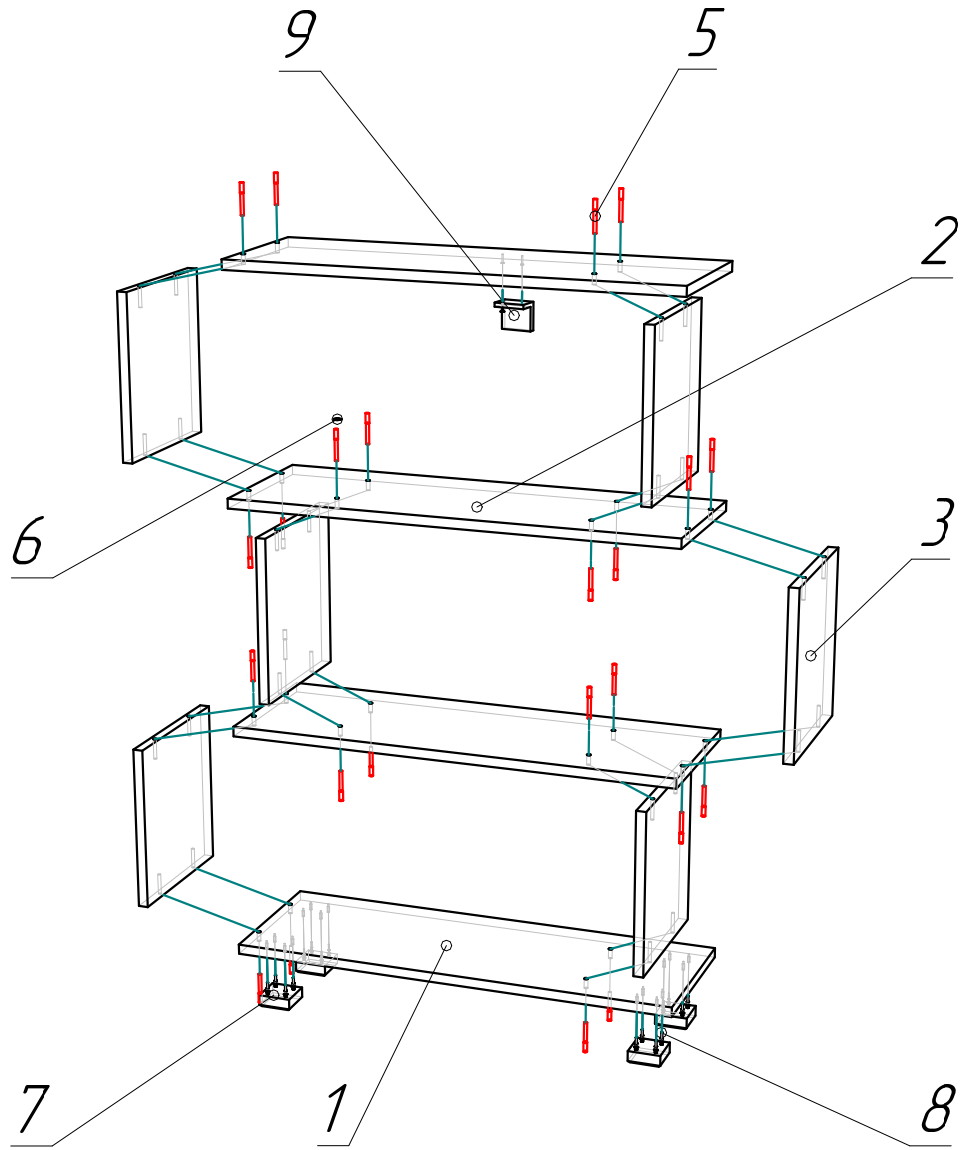


ST73x25x89\_S\_1



Поз.	Вид	Наименование	Кол.
5		Конфирмат 6,3x50 мм	24
6		Заглушка для конфирмата пластик, серая	24
7		Опора медельная	4
8		Саморез 3,5x16	18
9		Подвес для шкафа типа L, белый	1
		Ключ для конфирмата	1

Спецификация на панели

Поз.	Наименование	Кол-во	Готовая деталь	
			Длина	Ширина
1	Полка	2	730	248
2	Полка средняя	2	730	248
3	Ребра	6	270	248

Изд. № подл. / Подл. и дата / Взам. инв. № / Инв. № дубл. / Подл. и дата

Изм. Лист / N докум. / Подп. / Дата

ST73x25x89\_S\_1

Лист

Копировал

Формат А3