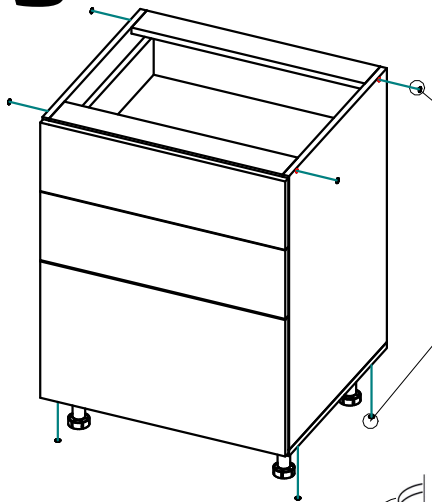


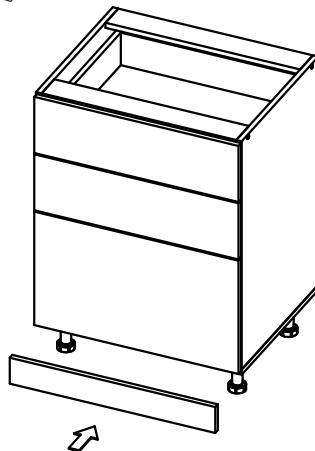
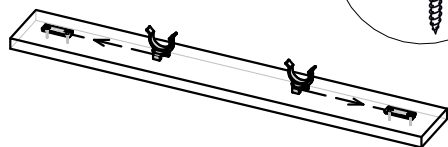
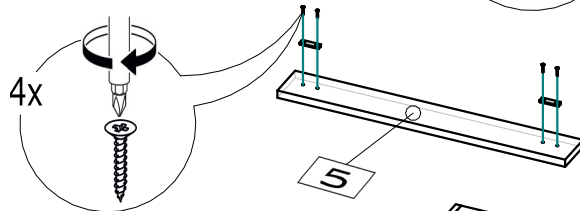
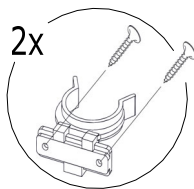
25



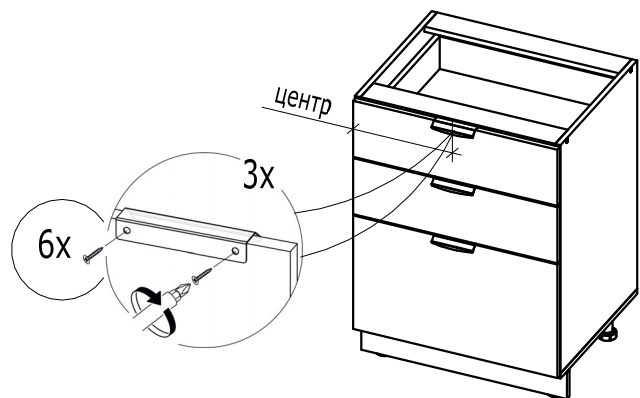
* Установить заглушки на дно и видимые боковины, в зависимости от соседних модулей.

Заглушка для конфирмата

26



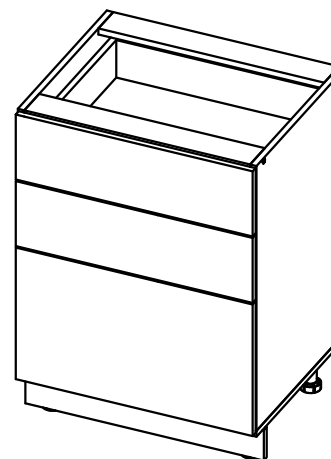
Рекомендация по установке ручек



Спасибо за выбор нашего товара!
Будем признательны за отзыв.

Velardy

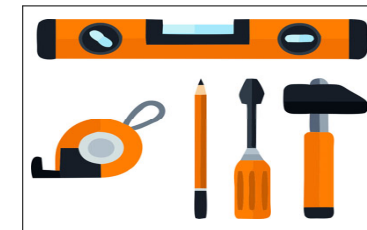
Кухонный модуль напольный 600x500x820 KN_Y3_600_W



Спецификация на детали

Поз.	Наименование	Кол-во	Готовая деталь	
			Длина	Ширина
1	Боковина	2	704	480
2	Дно	1	600	480
3	Планка	2	568	80
4	Задняя стенка ХДФ	2	716	296
5	Цоколь	1	600	80
8	Фасад ящика	2	596	173
9	Боковина ящика 1	2	450	100
10	Боковина ящика 2	2	450	100
11	Задняя стенка ящика	2	510	100
12	Дно ящика ХДФ	3	538	455
13	Фасад ящика	1	596	350
14	Боковина ящика 1	1	450	200
15	Боковина ящика 2	1	450	200
16	Задняя стенка ящика	1	510	200

	Направляющая шариковая h=45 L-450 мм (комп.)	3
	Евровинт 6*11 мм	18
	Конфирмат 7x50 мм	16
	Опора пластиковая 100 мм	4
	Саморез 3,5x19	12
	Заглушка для конфирмата пластик, белая	16
	Заглушка для эксцентрика, белая	8
	Стяжка Minifix (эксцентрик + шток)	8
	Гвоздь 2x25	79
	Соединитель для задней стенки ХДФ - 688мм	1
	Саморез 3,5x16	28
	Клипса для цоколя	2
	Ключ для конфирмата	1
	Ручка-профиль 120 мм	3



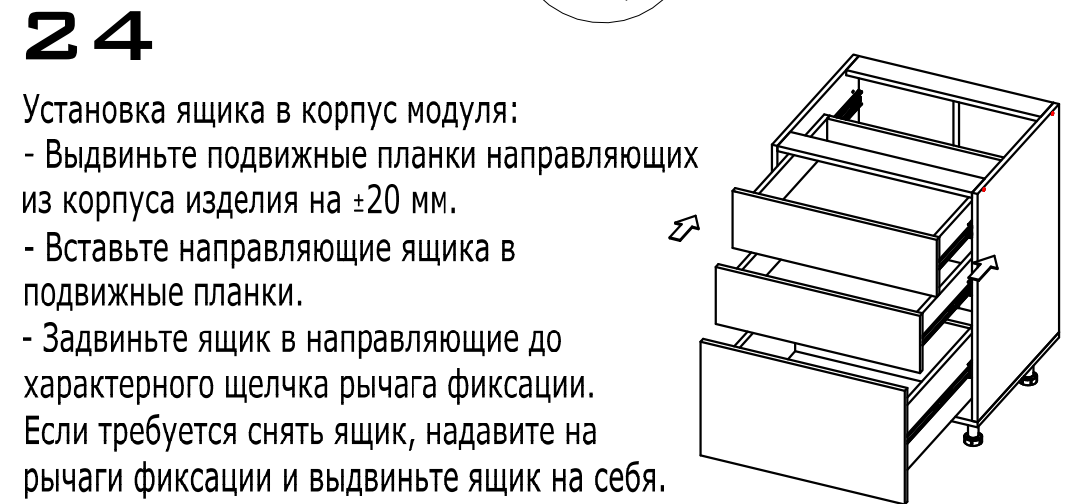
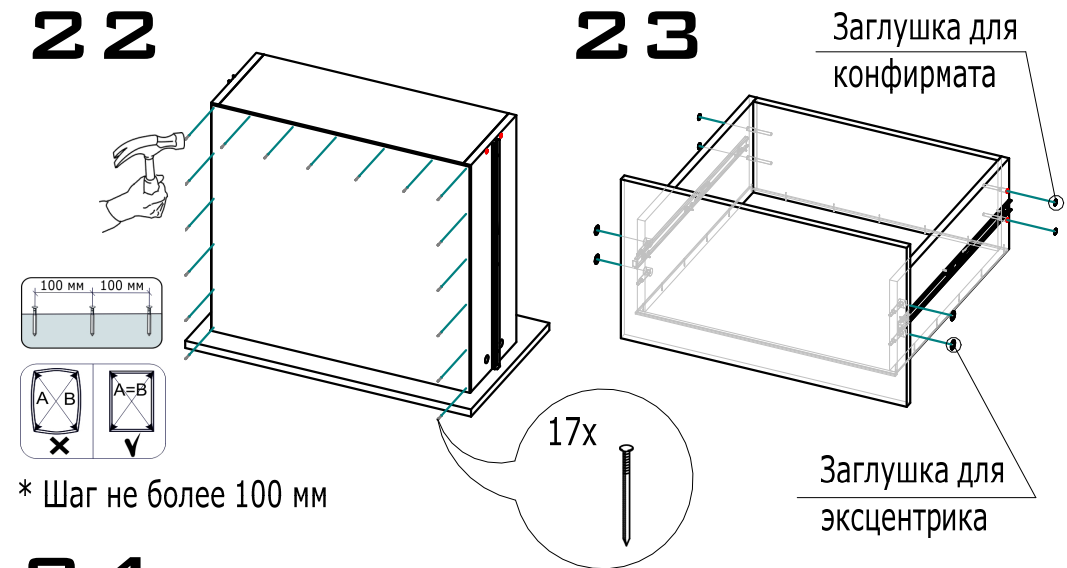
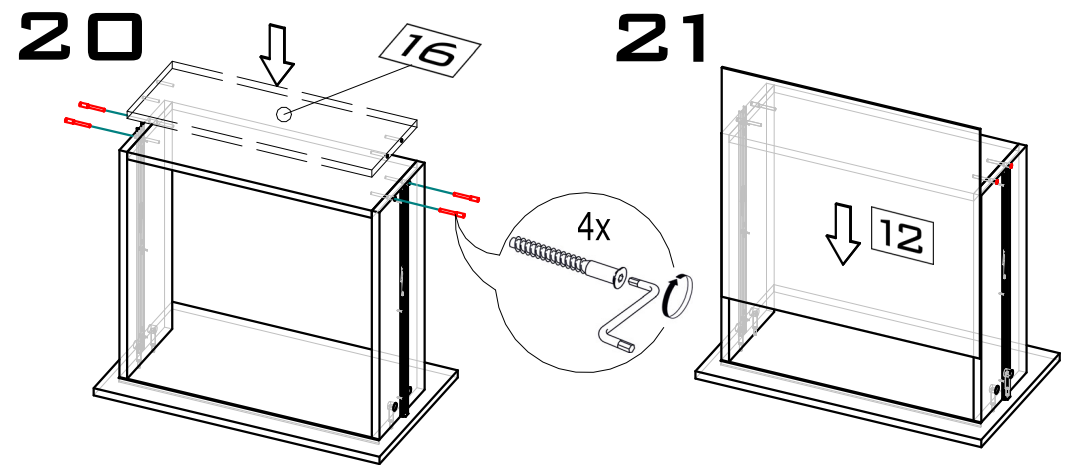
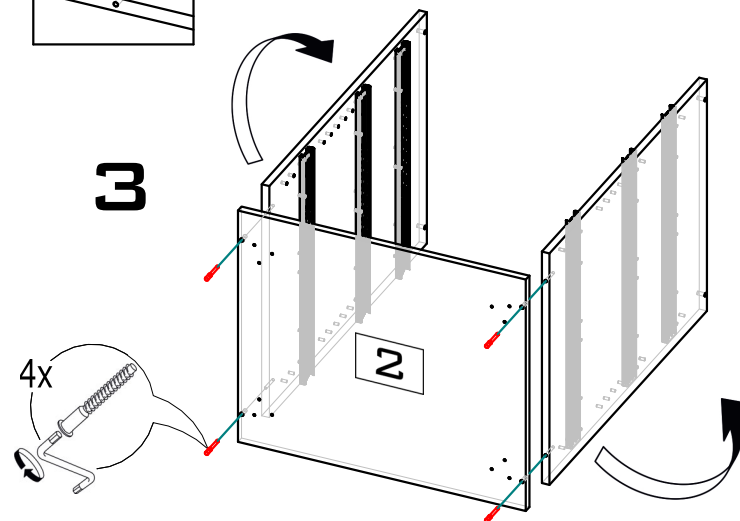
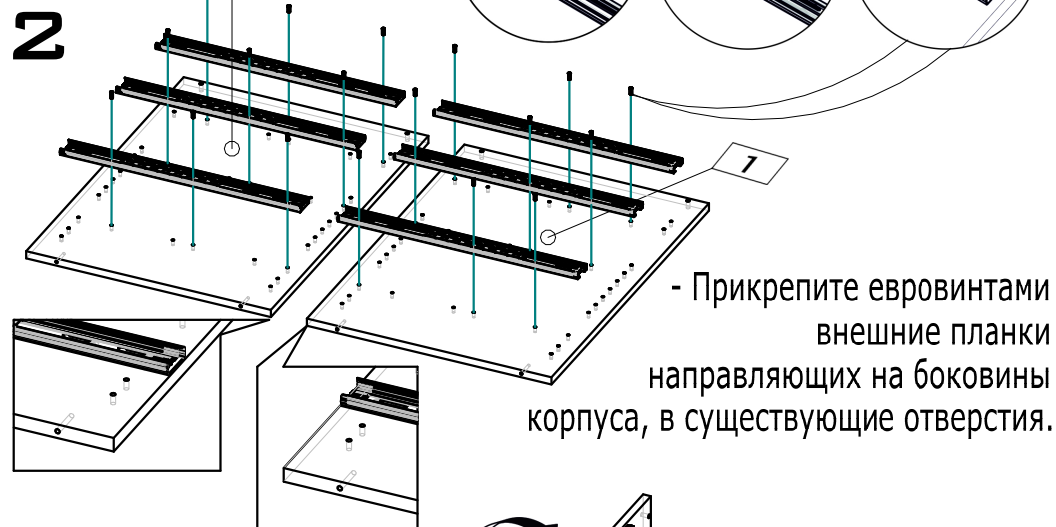
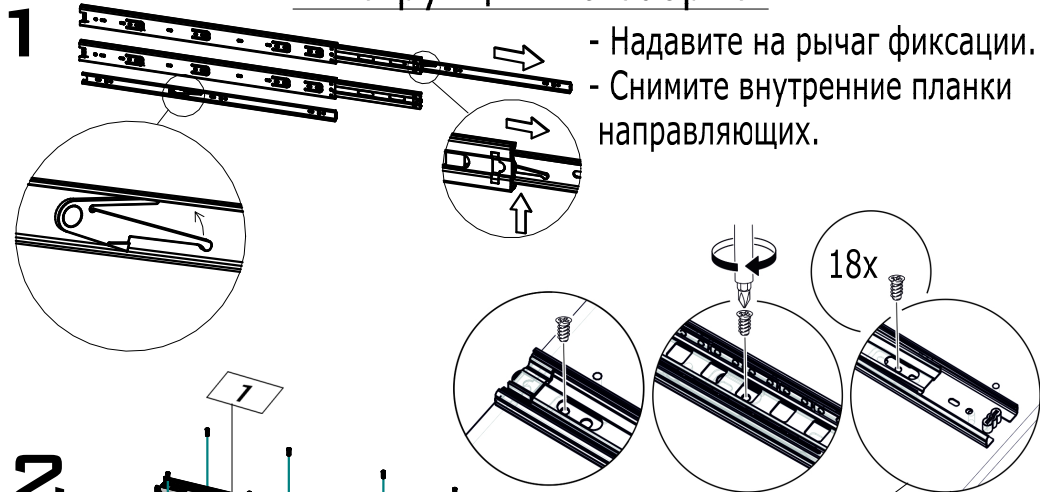
Velardy

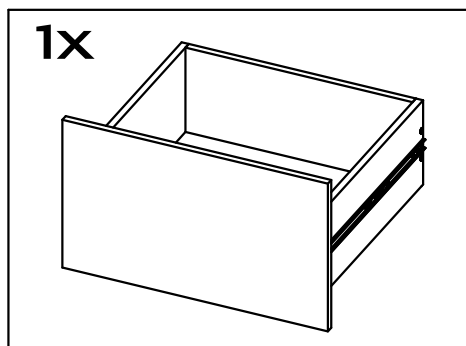
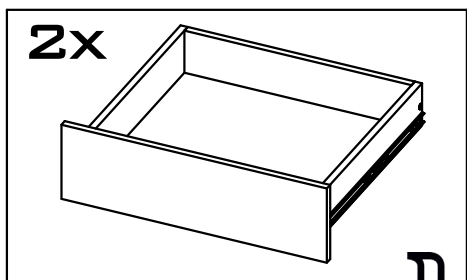
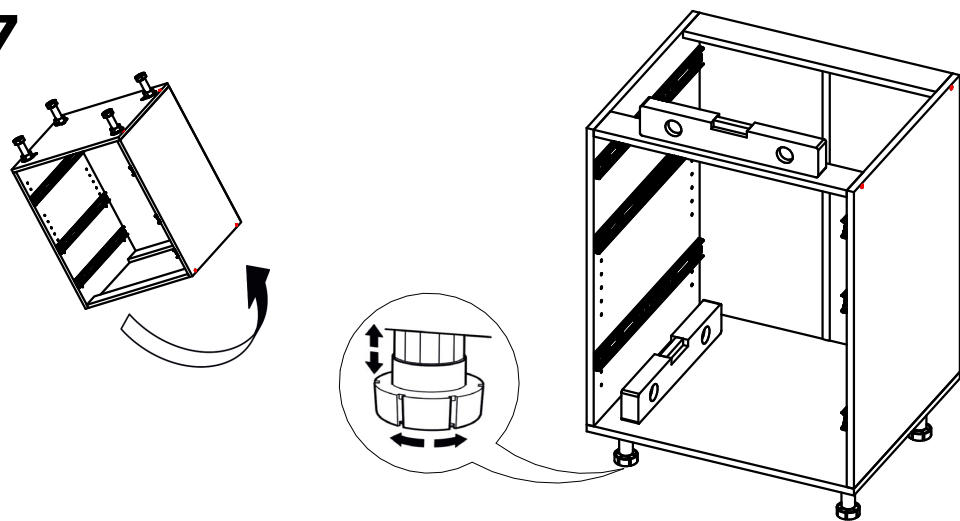
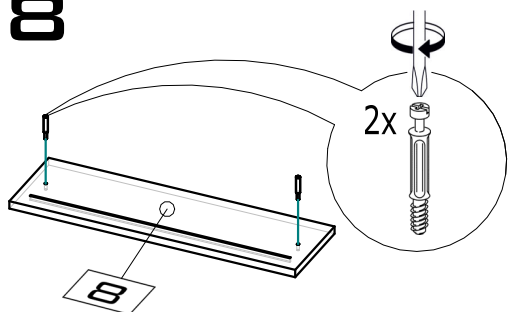
Тел.: +7 922 301-67-67

Адрес: г. Пермь, ул. Восстания, 4Б

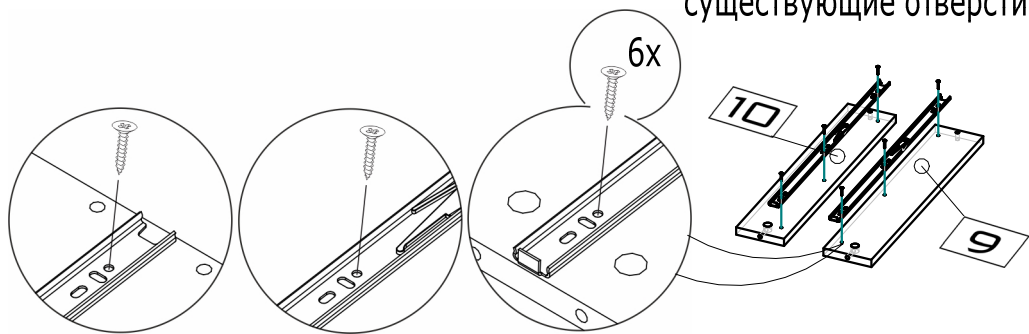
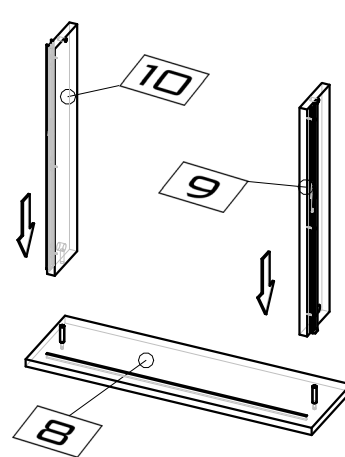
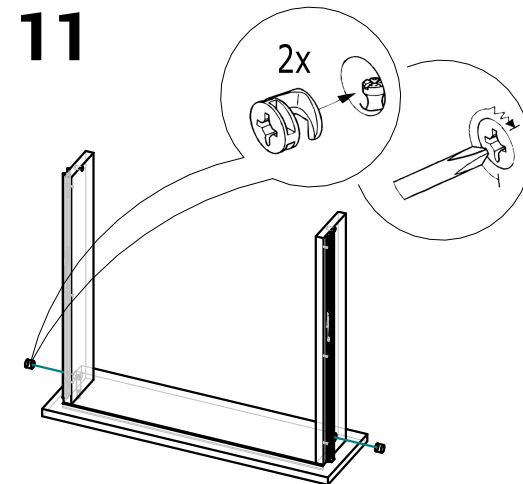
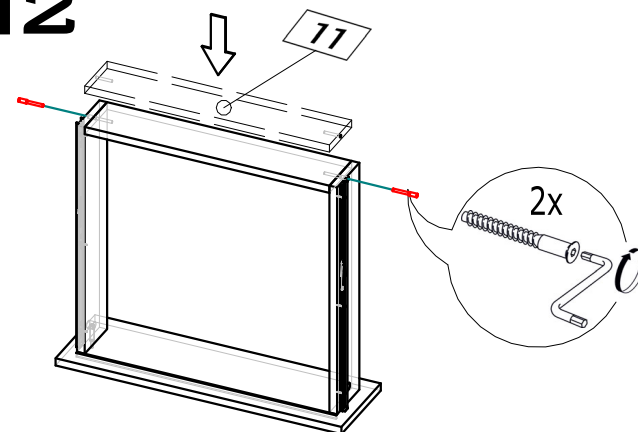
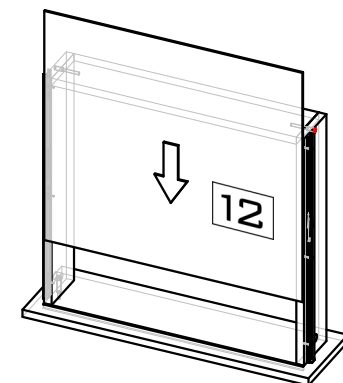
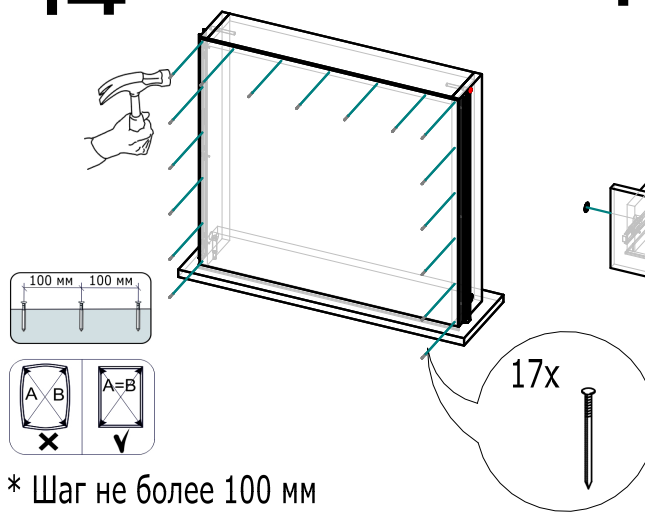
Сайт: velardy.ru

Инструкция по сборке

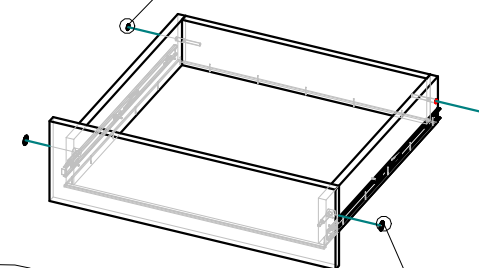


7**8****9**

- Закрепите саморезами
внутренние планки
направляющих к
боковинам ящика, в
существующие отверстия.

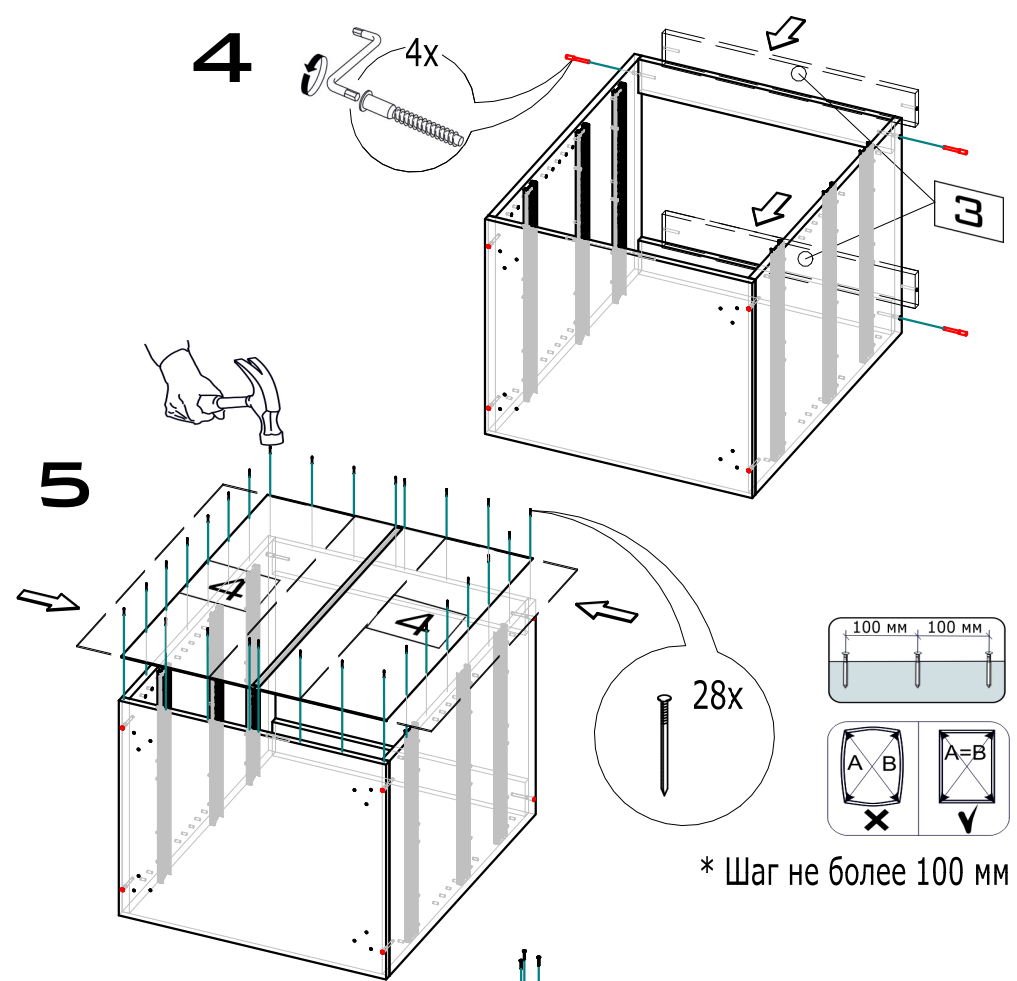
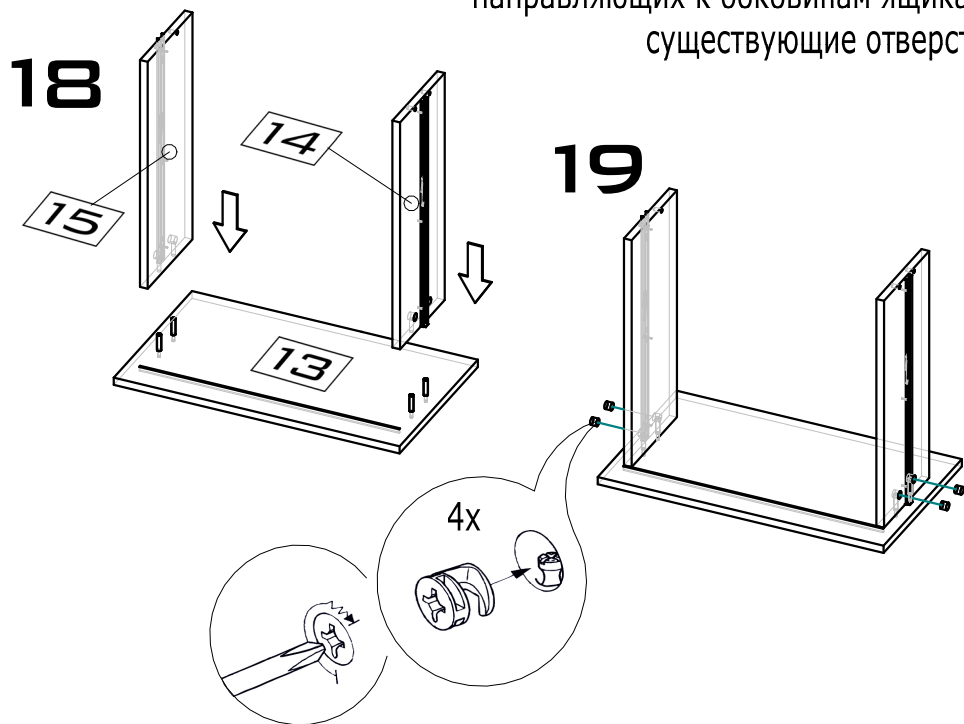
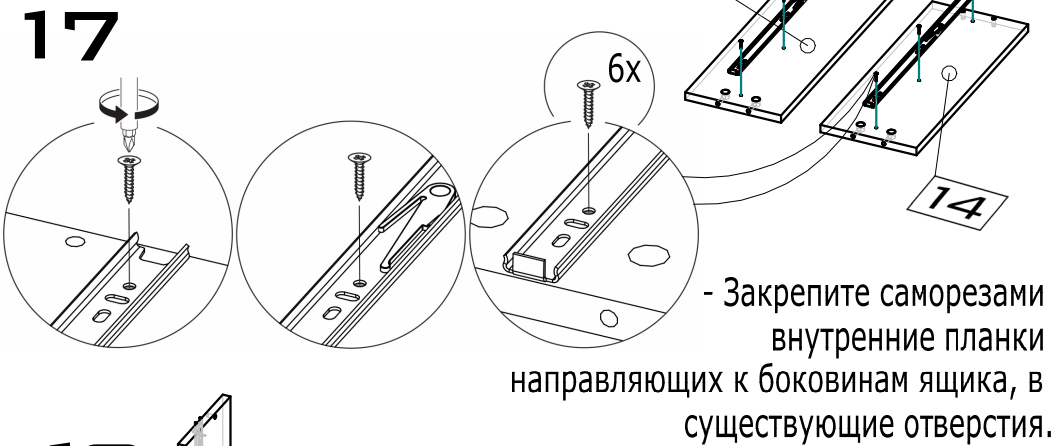
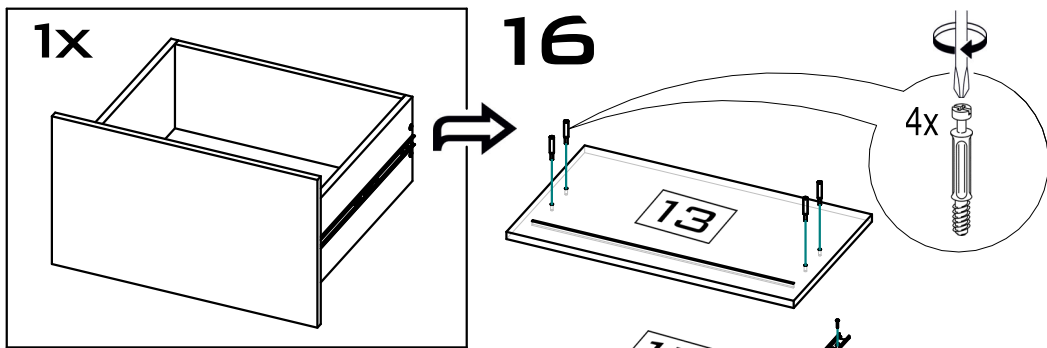
**10****11****12****13****14****15**

Заглушка для
конфирмата



Заглушка для
эксцентрика

* Шаг не более 100 мм



Саморез 3,5x19 мм - 12 шт
черный

