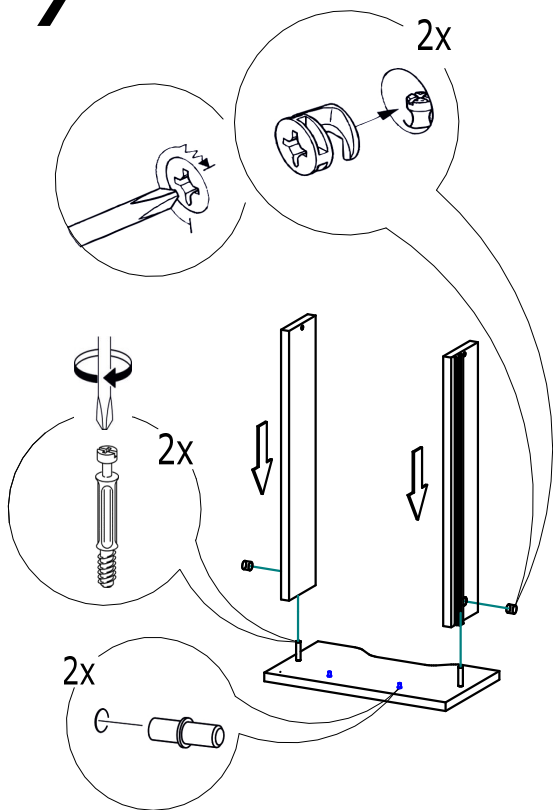
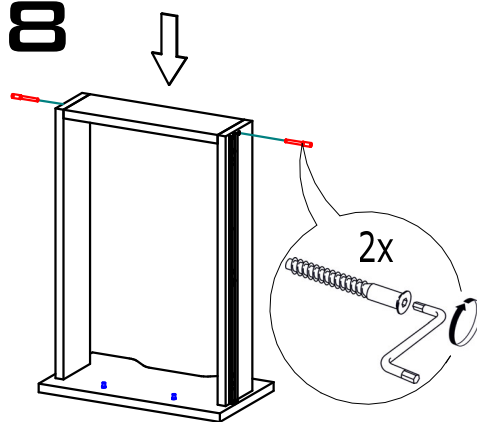


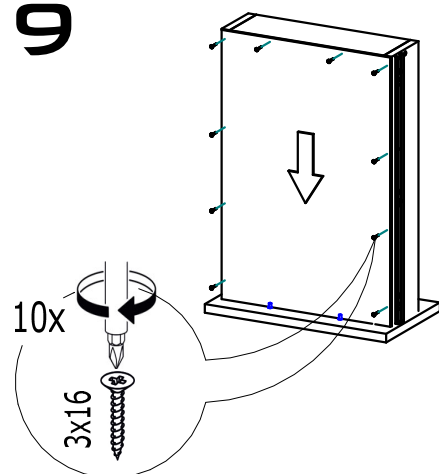
7



8



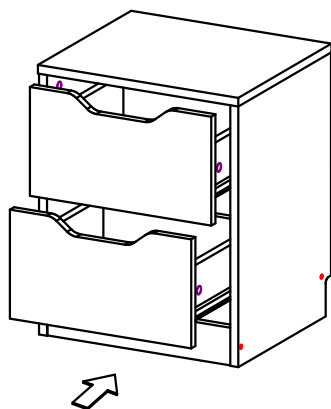
9



10

Установка ящика в корпус модуля:

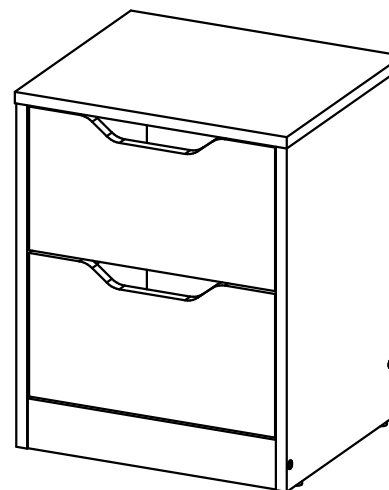
- Выдвиньте подвижные планки направляющих из корпуса изделия на ± 20 мм.
- Вставьте направляющие ящика в подвижные планки.
- Задвиньте ящик в направляющие до характерного щелчка рычага фиксации. Если требуется снять ящик, надавите на рычаги фиксации и выдвиньте ящик на себя.



Спасибо за выбор нашего товара!
Будем признательны за отзыв.

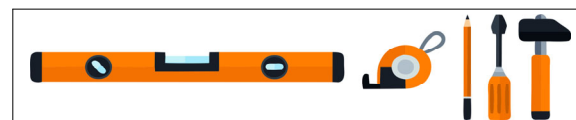
Velardy

Инструкция по сборке Тумба Т40х35х50_1



Спецификация на детали

Поз.	Наименование	Кол-во	Готовая деталь	
			Длина	Ширина
1	БП прав	1	484	348
2	БП лев	1	484	348
3	Крыша	1	400	350
4	Фасад ящика	2	362	202
5	Зад ящ	2	308	100
6	Боковина ящ прав	2	300	100
7	Боковина ящ лев	2	300	100
8	Планка	2	70	366
9	Зад ст	2	211	395
10	Дно ящика	2	338	298



	Направляющая шарик., 300 мм, H45	2
	Евровинт 6*11 мм	8
	Конфирмат 7x50 мм	8
	Подпятник-гвоздик	4
	Саморез 3x16	38
	Саморез 3,5x16	12
	Заглушка для конфирмата	8
	Заглушка для эксцентрика	8
	Стяжка Minifix (эксцентрик + шток)	8
	Полкодержатель с пластик. наконечником	4
	Ключ для конфирмата	1
	Соединитель для задней стенки ХДФ - 366мм	1



Velardy

Тел.: +7 922 301-67-67

Адрес: г. Пермь, ул. Восстания, 4Б

Сайт: velardy.ru

