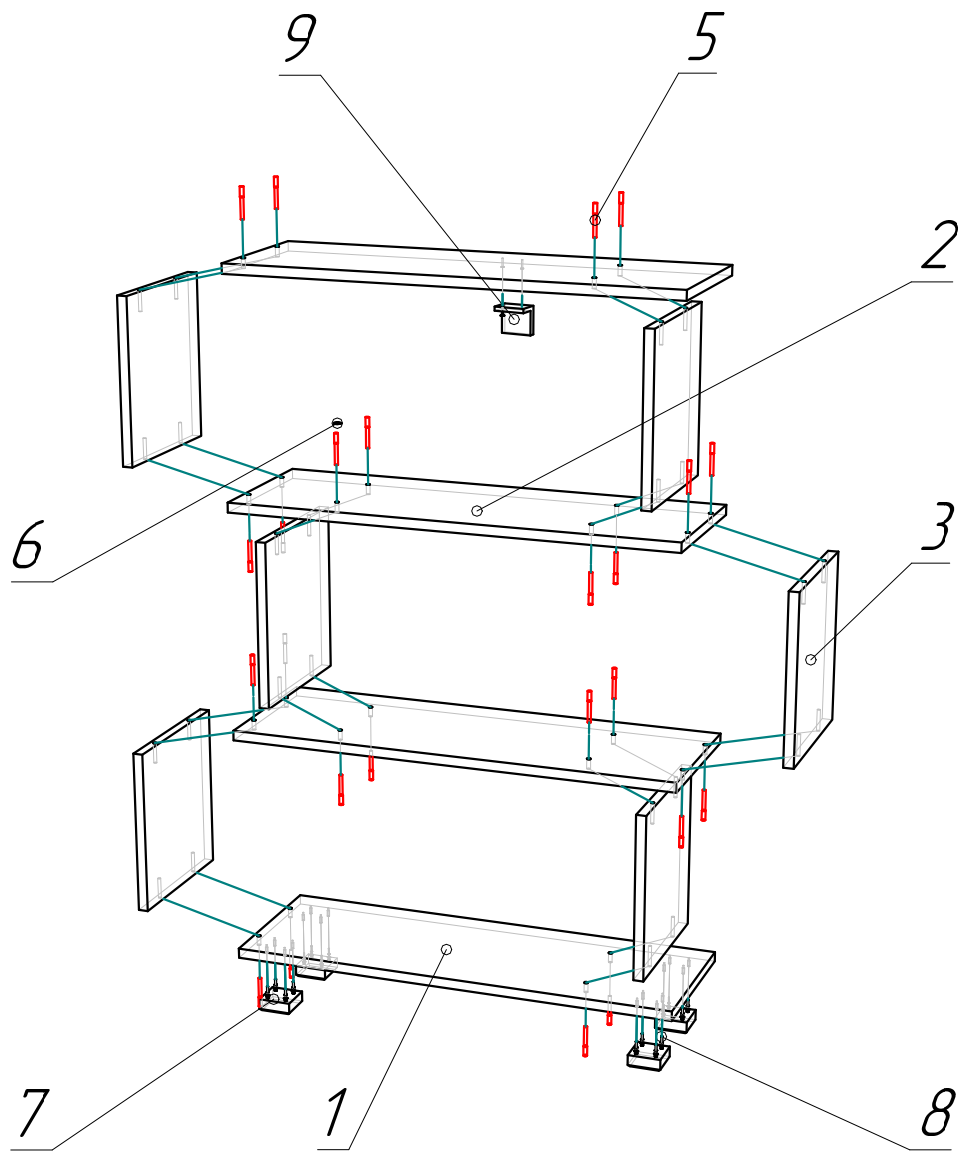


ST73x25x89_C_1



Поз.	Вид	Наименование	Кол.
5		Конфирмат 6,3x50 мм	24
6		Заглушка для конфирмата пластик, дуб	24
7		Опора медельная	4
8		Саморез 3,5x16	18
9		Подвес для шкафа типа L, белый	1
		Ключ для конфирмата	1

Спецификация на панели

Поз.	Наименование	Кол-во	Готовая деталь	
			Длина	Ширина
1	Полка	2	730	248
2	Полка средняя	2	730	248
3	Ребра	6	270	248

Взам. инв. №

Инв. № дубл.

Взам. инв. №

Лист и дата

Инв. № подл.

Изм.	Лист	№ докум.	Подп.	Дата
------	------	----------	-------	------

ST73x25x89_C_1

Лист

Копировал

Формат А3